

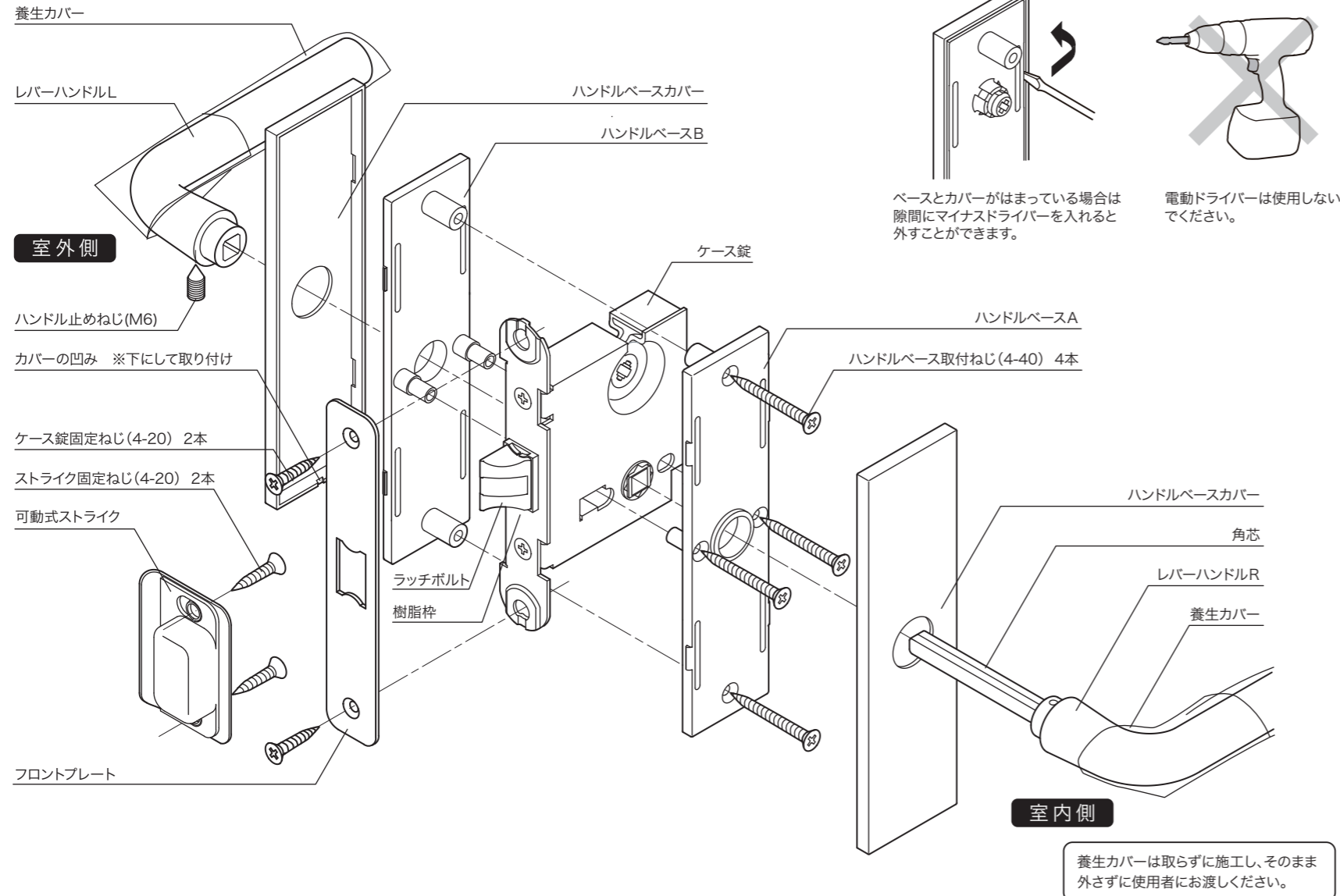


TEIK
QUALITY HANDLE

ドアハンドル取付説明書 [長座 空錠用]

※ 本説明書は取り付け後、廃棄せず必ずご使用者にお渡しください。

セット内容と各部の名称



取り付け方法

1、ケース錠の取り付け

- ・左図は左吊り外開きの場合です。開き方向が逆の場合は、いったん樹脂枠を外してからラッチボルトを回転させ逆向きにしてから、再びはめ込んでください。
- ・ロックは解錠にしてください。ラッチボルトを押せる状態が解錠です。
- ・ドア加工図に従い正確に取り付け、フロントプレートを重ねてケース錠固定ねじ(4-20)2本で締め付けます。

2、ハンドルベースの取り付け

- ・ハンドルベースABをケース錠の穴に合わせて取り付け、ハンドルベース取付ねじ(4-40)4本で引き合わせます。このとき4本のねじが均等に締まるようにバランスよく締めてください。
- ・レバーハンドルLを差し込み、動作具合を確認しながら位置、角度、ねじの締め付け具合を調整します。
注) 取り付け、ねじ締め時には、ハンドルを適宜動かし、確実に固定されていることを確認してください。

3、全体の組み上げ

- ・ハンドルベースカバーをはめ込みます。このとき、各カバーの端の切り欠き部が下になるようにします。
- ・ハンドルLRを根元まで差し込み、ハンドル止めねじ(M6)を締めてしっかり固定します。

4、可動式ストライクの取り付けと調整

- ・左図は外開きの場合です。ドアの開閉方向に合わせてストライクを取付けます。
- ・ドア閉時のラッチボルトとストライクのかみ合わせの調整は、ストライク固定ねじを緩めてストライクのプラスチック部分を移動します。調整後は再度固定ねじを締め付けて固定します。

製品について

- 左図は左吊りの場合です。右吊りの場合はハンドルの左右を入れ替えてください。
- ハンドルの養生カバーは外さずに施工してください。
- LHシリーズは全て室内で使用する条件に基づいて製造されています。
- 必ずLHシリーズのセットでご使用ください。弊社製品以外のパーツとの組み合わせによる不具合については一切の責任を負いかねます。
- 製品が汚れた場合は柔らかい乾いた布等で拭いて下さい。汚れがひどい場合は、薄めた中性洗剤使用し、水分が残らないように完全に拭き取ってください。
- ベンジン、シンナー、灯油等の揮発油類、およびクレンザー、漂白剤は絶対に使用しないでください。

⚠ 安全に関するご注意

- 製品は正当な用途以外には使用しないでください。
- ドアとドア枠は正確に加工し、製品は正しく取り付けしてください。取り付け後は必ず動作を確認してください。
- 製品が完全に取り付けられていることをご確認のうえご使用ください。ガタつきや緩みがあると危険です。
- 製品には過度の荷重をかけないでください。
- 屋外や浴室など湿気の多い場所での使用、保管は著しく品質を劣化させる恐れがあります。