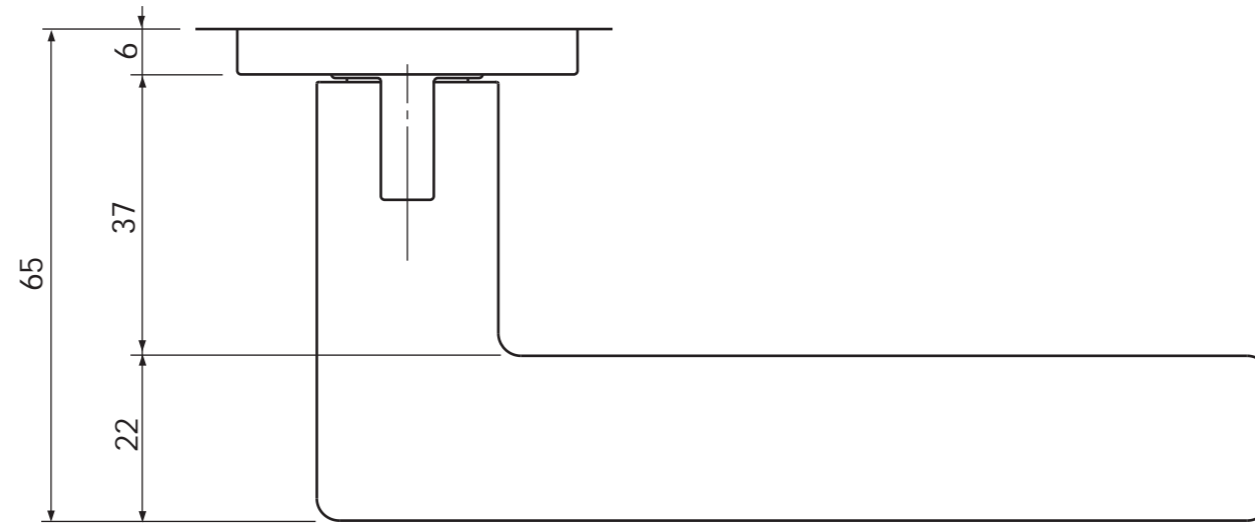


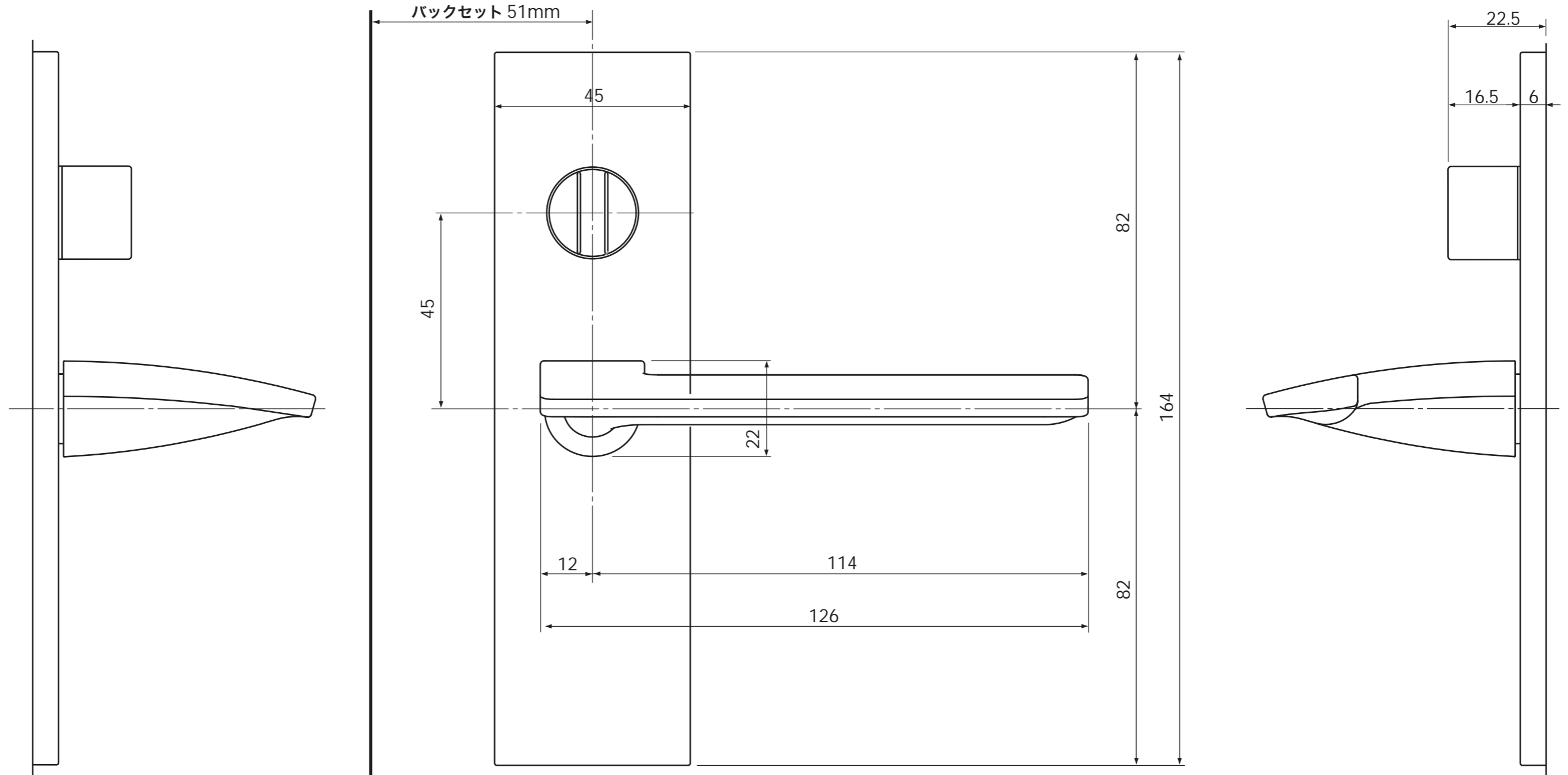


ドアハンドル LH-016 [長座 P45 サムターン(室内側)]

DATE 2013 / 6



品番	LH - 016 - ※※ - RE - 45A	
座	長座 P:45 mm タイプ	
錠	サムターン(室内側)	
ハンドル材質	亜鉛ダイカスト	
表面処理 オプション	SN	サテン Ni めっき+電着塗装
	SG	サテン Ni めっき+ゴールド仕上
	CR	光沢クロムめっき
	SC	サテックロムめっき
	PC	クロムサチライトめっき
	SP・BK	アクリル塗料 焼付塗装
	SV・AM BR・WH・CP	
SCALE	1 / 1	





TEIK
QUALITY HANDLE

ドア・ドア枠 切欠加工図 [P45 タイプ 長座用]

※ 切欠加工は必ず下記寸法で行ってください。下記寸法以外での施工は作動不良の原因になります。



※ 対応ドア厚 空錠・間仕切錠・表示錠：33~40mm / シリンダー錠：36~40mm

ドア枠加工

ドア加工

