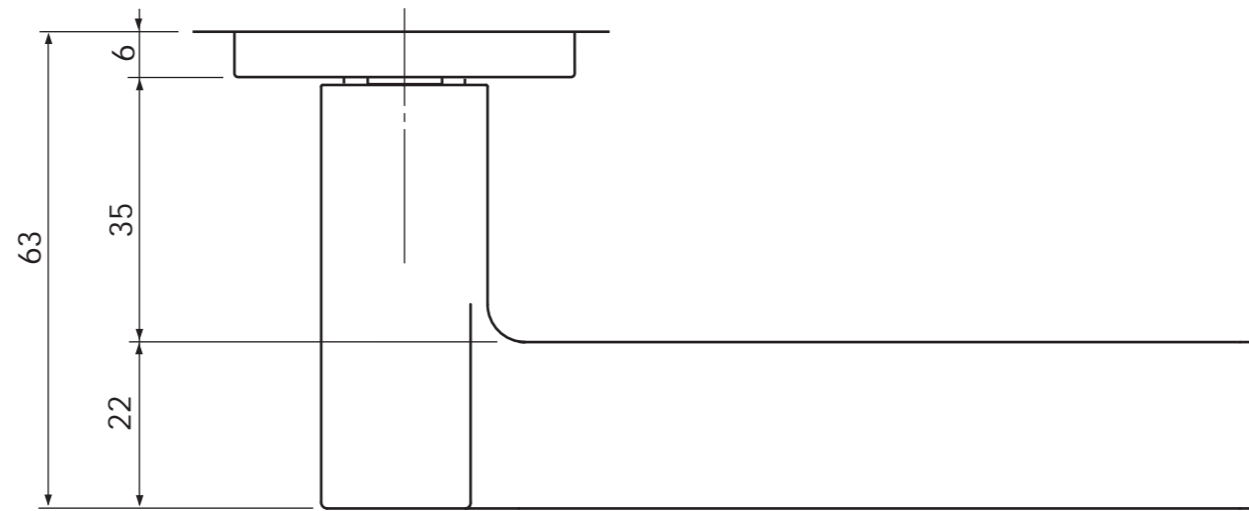




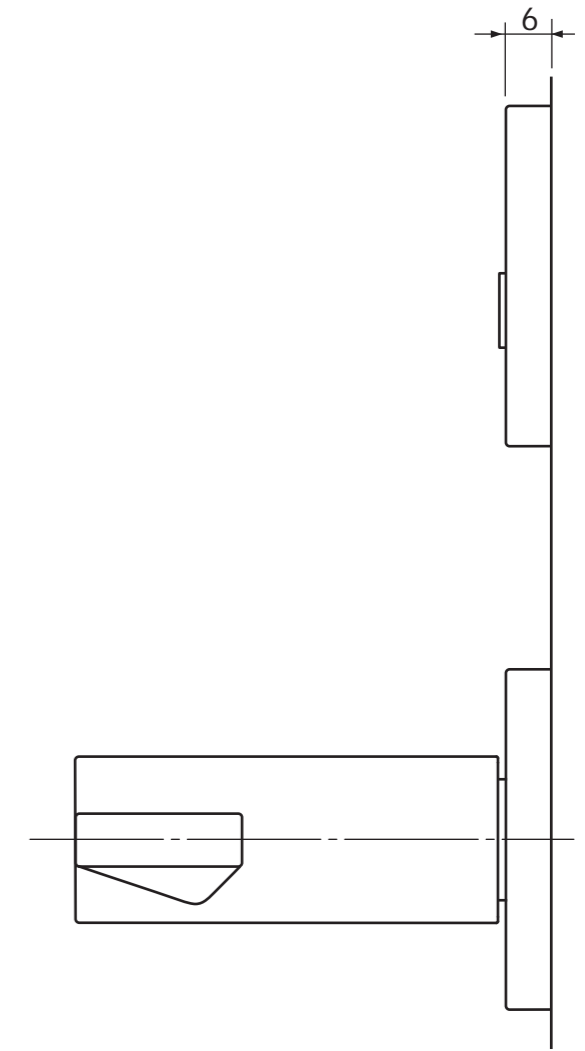
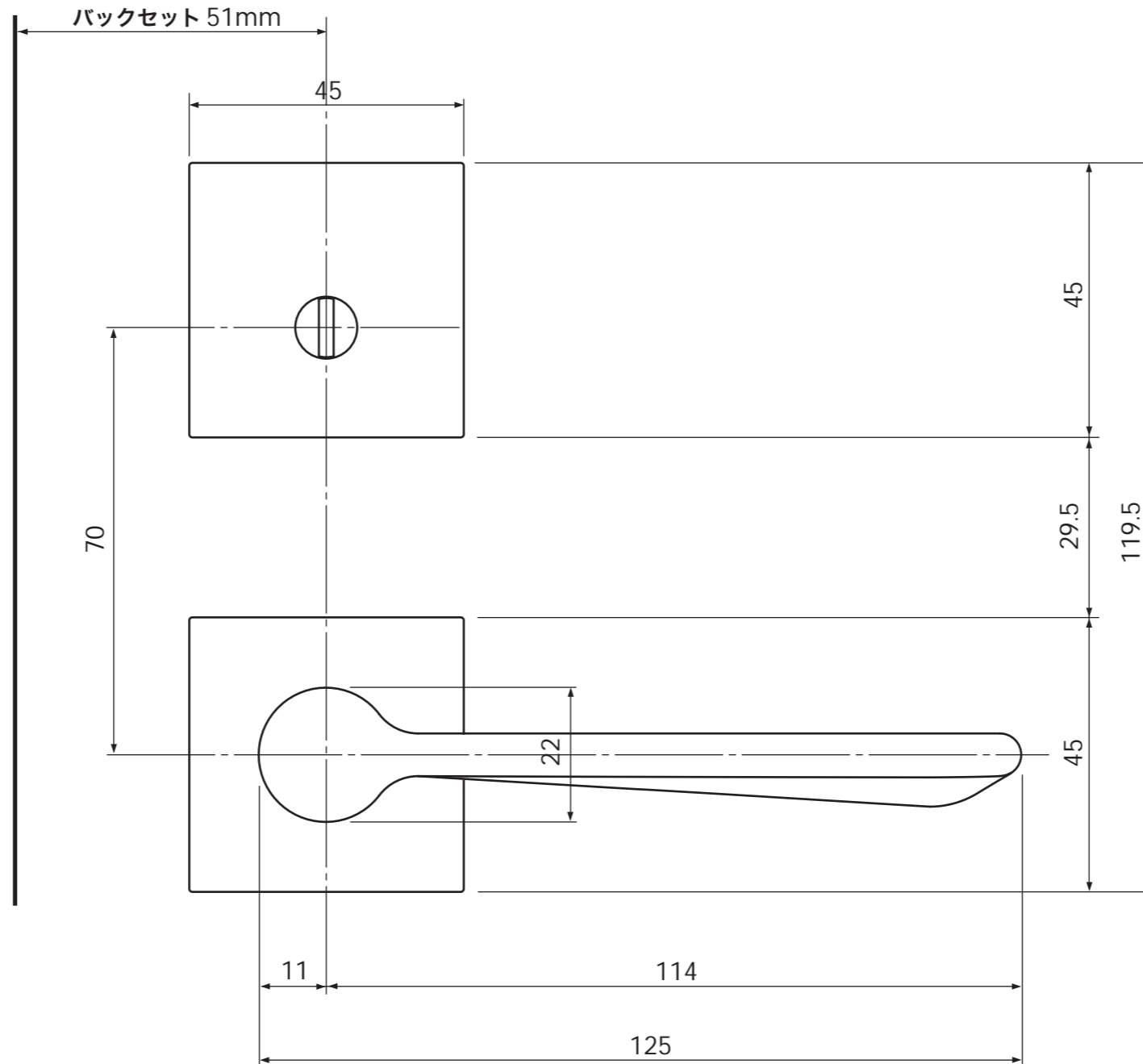
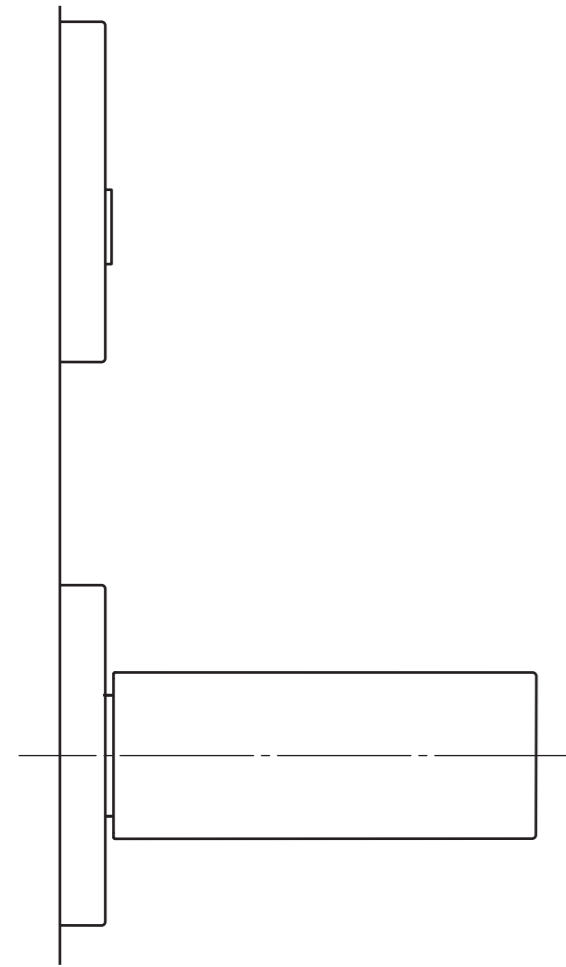
TEIK
QUALITY HANDLE

ドアハンドル LH-015 [角座 P70 間仕切錠]

DATE 2013 / 6



品番	LH - 015 - *** - SQ2 - 70A	
座	角座 P:70 mm タイプ	
錠	間仕切錠	
ハンドル材質	亜鉛ダイカスト	
表面処理 オプション	SN	サテン Ni めっき+電着塗装
	SG	サテン Ni めっき+ゴールド仕上
	CR	光沢クロムめっき
	SC	サテングロムめっき
	PC	クロムサチライトめっき
	SP・BK	アクリル塗料 焼付塗装
	SV・AM	
BR・WH・CP		
SCALE	1 / 1	



ドア・ドア枠 切欠加工図 [P70 タイプ 丸座/角座用]

※ 切欠加工は必ず下記寸法で行ってください。下記寸法以外での施工は作動不良の原因になります。

 切欠穴

※ 対応ドア厚 空錠・間仕切錠・表示錠：33~40mm / シリンダー錠：36~40mm

ドア枠加工

ドア加工

