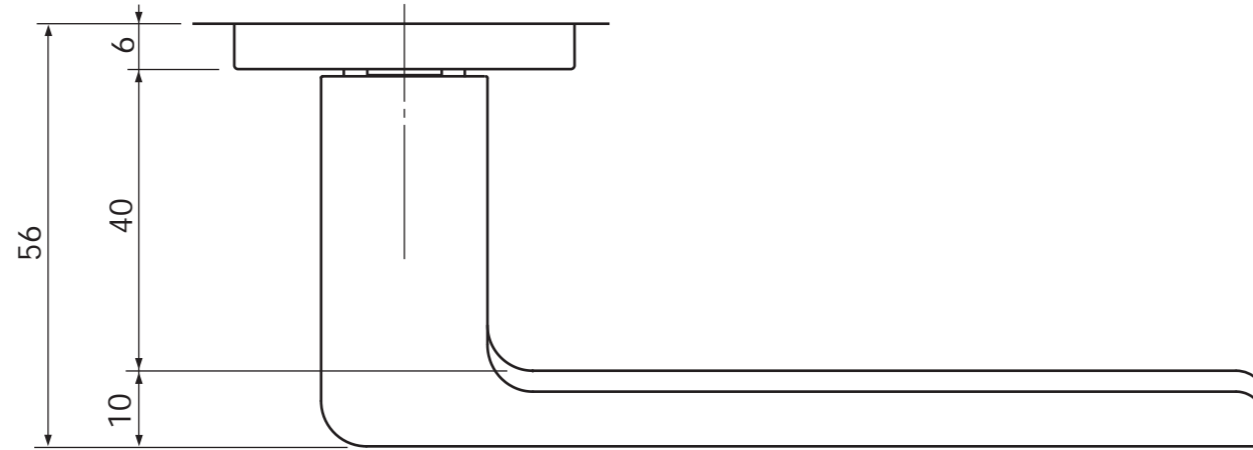




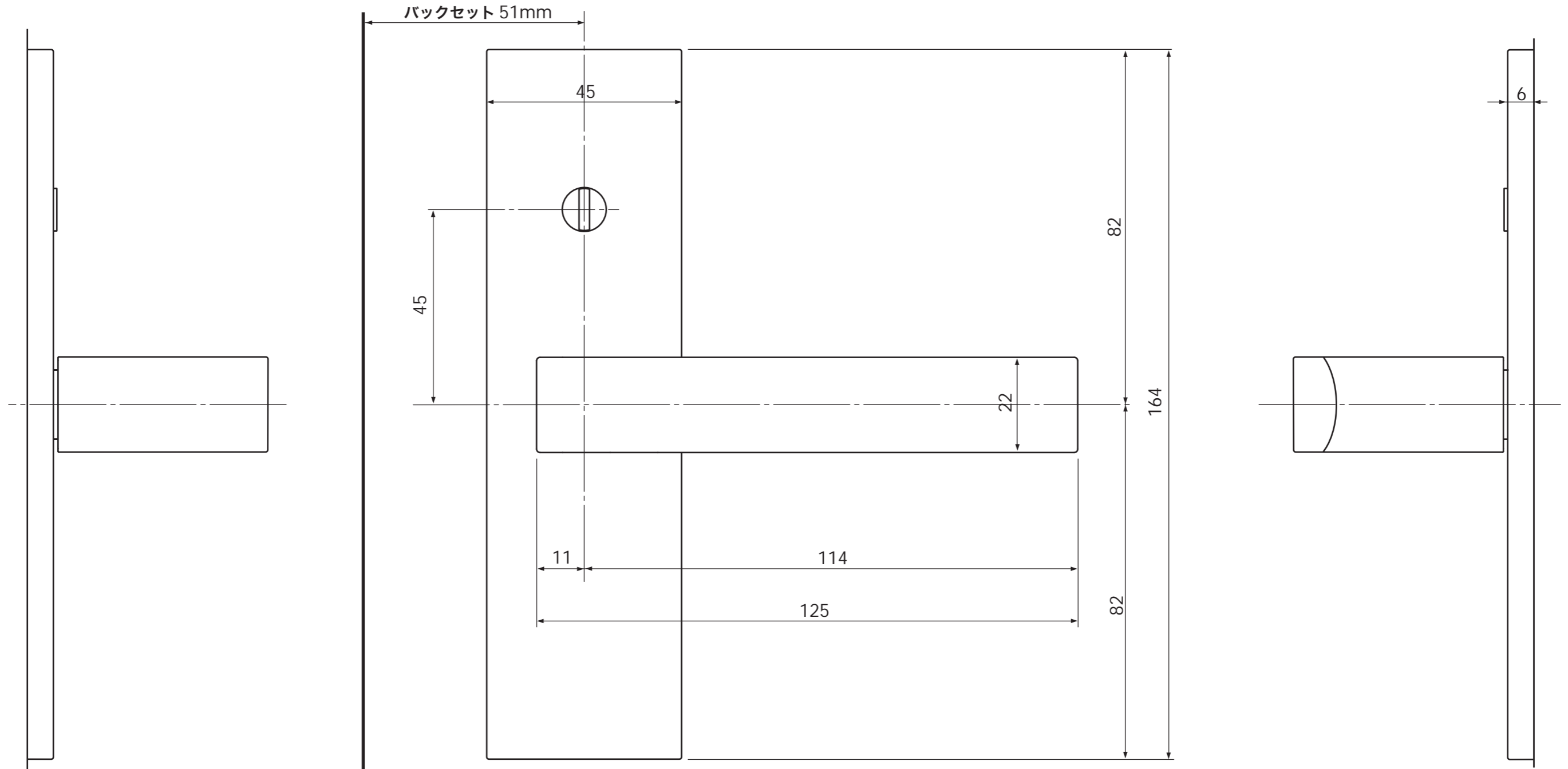
TEIK  
QUALITY HANDLE

ドアハンドル LH-012 [長座 P45 間仕切錠]

DATE 2013 / 6



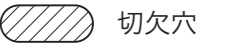
|               |                            |                   |
|---------------|----------------------------|-------------------|
| 品番            | LH - 012 - *** - RE2 - 45A |                   |
| 座             | 長座 P:45 mm タイプ             |                   |
| 錠             | 間仕切錠                       |                   |
| ハンドル材質        | 亜鉛ダイカスト                    |                   |
| 表面処理<br>オプション | SN                         | サテン Ni めっき+電着塗装   |
|               | SG                         | サテン Ni めっき+ゴールド仕上 |
|               | CR                         | 光沢クロムめっき          |
|               | SC                         | サテックロムめっき         |
|               | PC                         | クロムサチライトめっき       |
|               | SP・BK                      | アクリル塗料 焼付塗装       |
|               | SV・AM<br>BR・WH・CP          |                   |
| SCALE         | 1 / 1                      |                   |





ドア・ドア枠 切欠加工図 [P45 タイプ 長座用]

※ 切欠加工は必ず下記寸法で行ってください。下記寸法以外での施工は作動不良の原因になります。



※ 対応ドア厚 空錠・間仕切錠・表示錠：33~40mm / シリンダー錠：36~40mm

ドア枠加工

ドア加工

