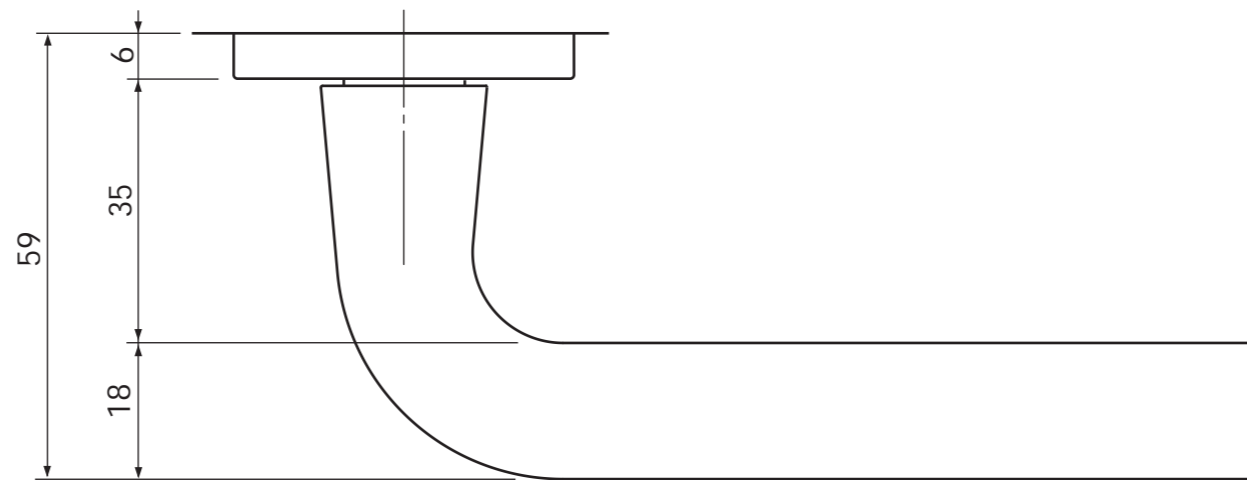




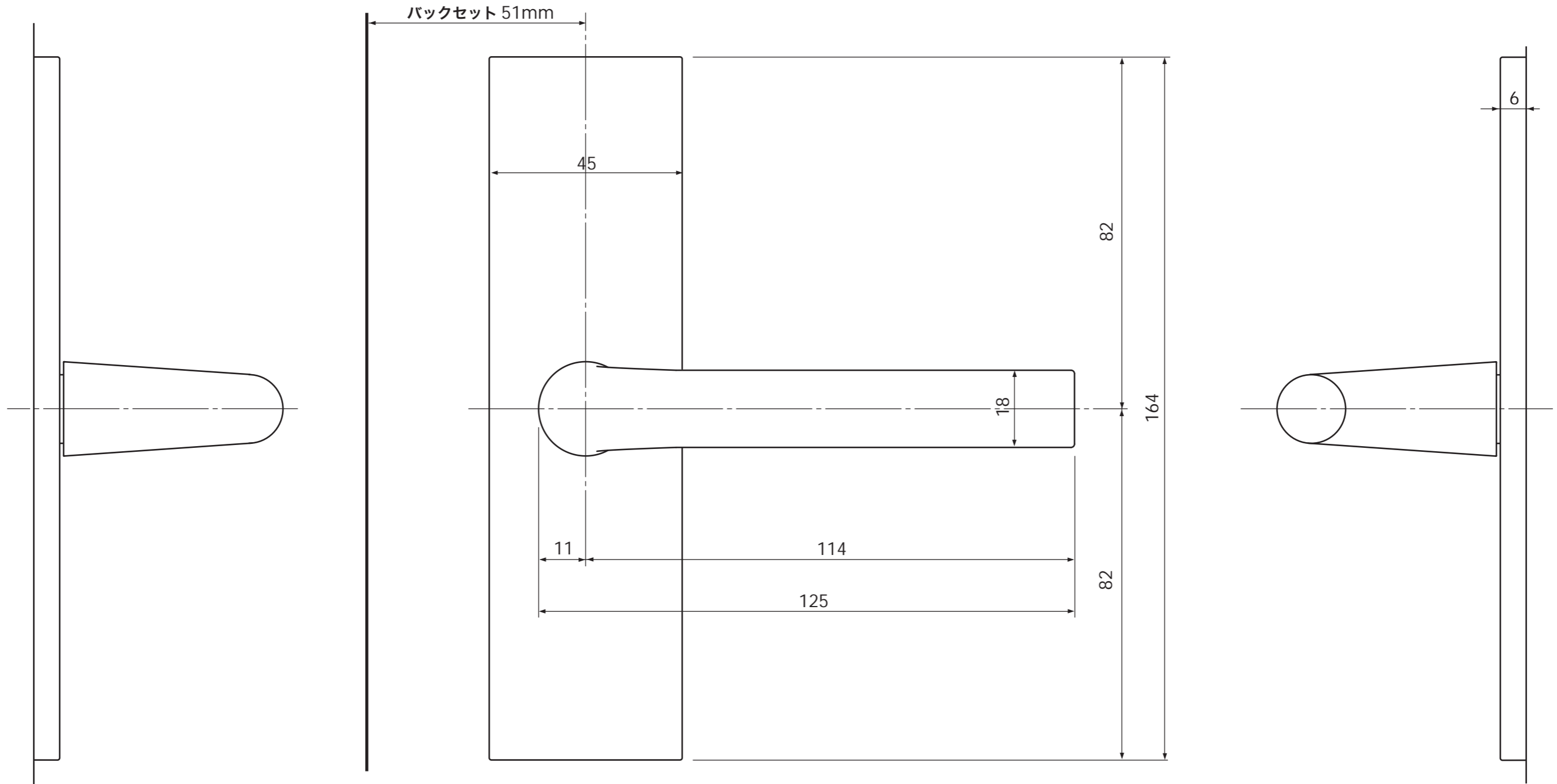
TEIK  
QUALITY HANDLE

ドアハンドル LH-011 [長座 P45 空錠]

DATE 2013 / 6



|                |                           |                   |
|----------------|---------------------------|-------------------|
| 品番             | LH - 011 - ※※ - RE1 - 45A |                   |
| 座              | 長座 P:45 mm タイプ            |                   |
| 錠              | 空錠                        |                   |
| ハンドル材質         | 亜鉛ダイカスト                   |                   |
| 表面処理<br>オプション  | SN                        | サテン Ni めっき+電着塗装   |
|                | SG                        | サテン Ni めっき+ゴールド仕上 |
|                | CR                        | 光沢クロムめっき          |
|                | SC                        | サテックロムめっき         |
|                | PC                        | クロムサチライトめっき       |
|                | SP・BK                     | アクリル塗料 焼付塗装       |
|                | SV・AM                     |                   |
| YL・GR・BL・PK・RD |                           |                   |
|                | BR・WH・CP                  |                   |
| SCALE          | 1 / 1                     |                   |





ドア・ドア枠 切欠加工図 [P45 タイプ 長座用]

※ 切欠加工は必ず下記寸法で行ってください。下記寸法以外での施工は作動不良の原因になります。



※ 対応ドア厚 空錠・間仕切錠・表示錠：33~40mm / シリンダー錠：36~40mm

ドア枠加工

ドア加工

