

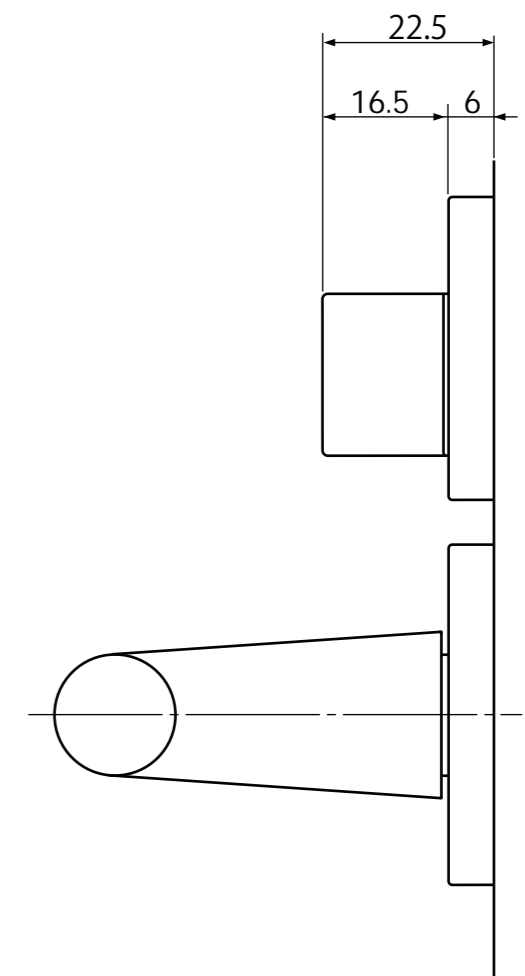
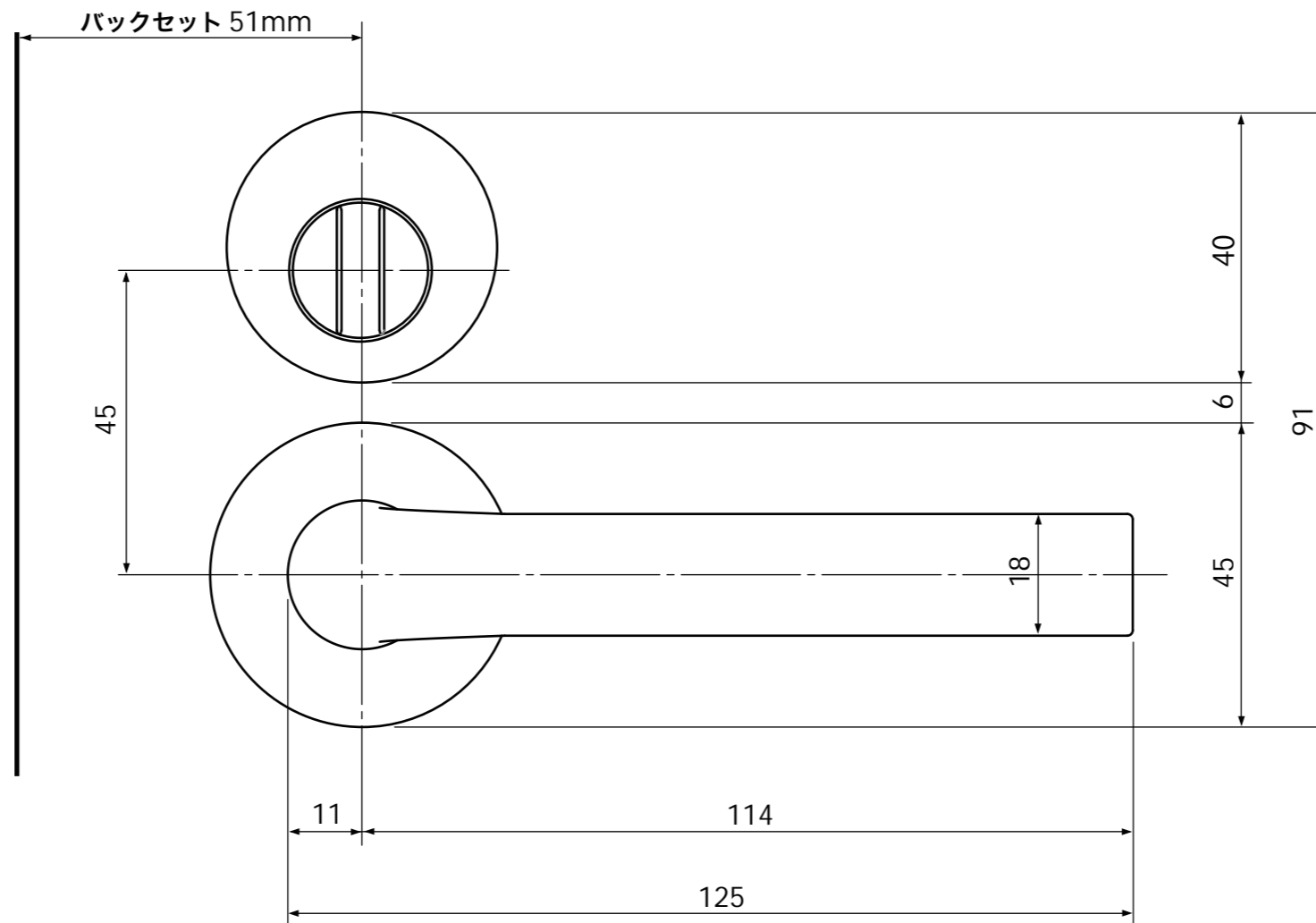
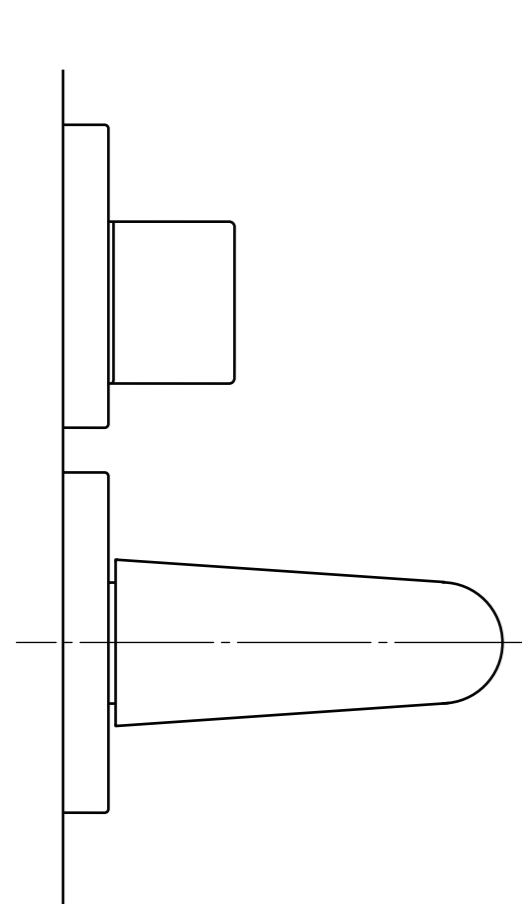
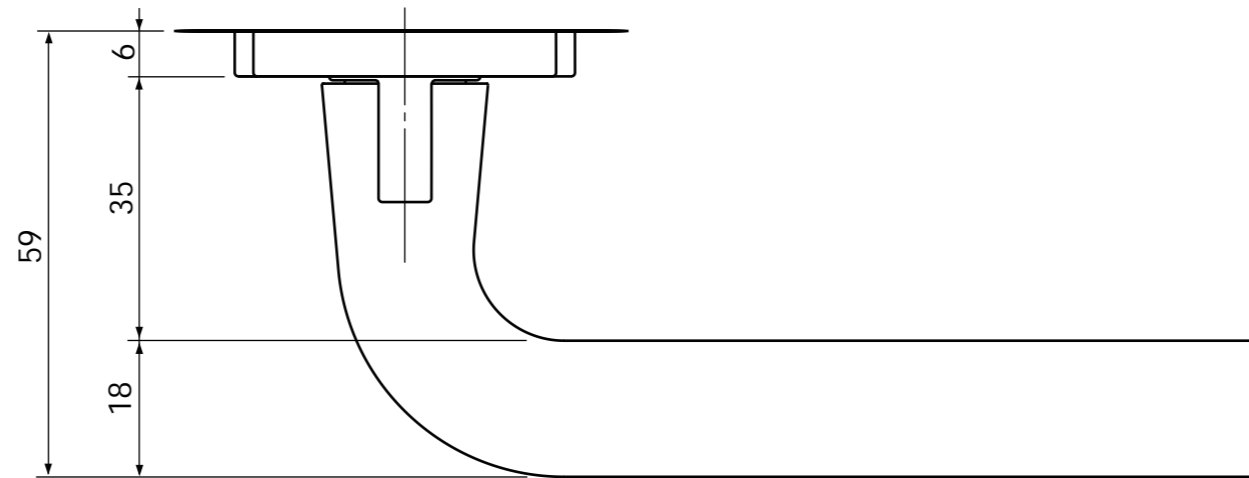


TEIK
QUALITY HANDLE

ドアハンドル LH-011 [丸座 P45 サムターン(室内側)]

DATE 2013 / 6

| | | |
|----------------|------------------|-------------------|
| 品番 | LH-011-**-CL-45A | |
| 座 | 丸座 P:45 mm タイプ | |
| 錠 | サムターン(室内側) | |
| ハンドル材質 | 亜鉛ダイカスト | |
| 表面処理 オプション | SN | サテン Ni めっき+電着塗装 |
| | SG | サテン Ni めっき+ゴールド仕上 |
| | CR | 光沢クロムめっき |
| | SC | サテックロムめっき |
| | PC | クロムサチライトめっき |
| | SP・BK | アクリル塗料 焼付塗装 |
| | SV・AM | |
| YL・GR・BL・PK・RD | | |
| | BR・WH・CP | |
| SCALE | 1 / 1 | |

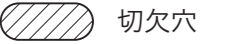




TEIK
QUALITY HANDLE

ドア・ドア枠 切欠加工図 [P45 タイプ 丸座/角座用]

※ 切欠加工は必ず下記寸法で行ってください。下記寸法以外での施工は作動不良の原因になります。



切欠穴

※ 対応ドア厚 空錠・間仕切錠・表示錠：33~40mm / シリンダー錠：36~40mm

ドア枠加工

ドア加工

